



# GX-VI P SERIES

横走行型取出口ロボット (横型射出成形機用)  
Horizontal traverse type take-out robot (for Horizontal injection molding machine)



型締力 Injection Press Range  
450~1800ton



門型前後フレーム  
Gate Type Crosswise Frame



スチールフレーム  
Steel Frame



機電一体型  
Composite Type



駆動軸数: 5/3  
The Number of Servo Axes



ダブルアーム  
Double ARM



LMガイド  
LM Guide



コントローラー  
STEC-520B  
Controller

主仕様 Main Specifications		GXW-1500VIP		GXW-1500SVIP	
電源	Power Source	AC 200~220V ± 10% (50/60Hz)			
常用空気圧	Air Pressure	0.5 MPa			
駆動方式	Drive System	ACサーボモータ / AC Servo Motor			
姿勢 (エアシリンダ)	Posture (air cylinder)	90°固定 / 90° Fixed			
電源設備容量	Electric Consumpton	5.3 KVA			7.6 KVA
最大消費電力	Max Power Consumpton	2.8 KW			4.0 KW
エア消費量	Air Consumption	28,55 / 27,43* Nℓ/cycle		28,69 / 27,46* Nℓ/cycle	
制御BOX	Control Box	STEC-520B			

● エアシリンダ推力 (エア圧力: 0.5Mpa時) Air Cylinder Driving Force (Air Pressure at 0.5 MPa)

最大可搬重量	Max.Load	25 kg** (チャック重量含 Incl Chuck Weight)			
姿勢トルク	Posture Torque	112.1 N・m			

● ストローク (移動量) Stroke

Ⓜ上下	Ⓜ Vertical	1500 [1800] mm			
Ⓡ上下	Ⓡ Vertical	—		1535 [1835] mm	
Ⓜ前後	Ⓜ Crosswise	185~1300 [185~1500] mm		355~1300 [355~1500] mm	
Ⓡ前後	Ⓡ Crosswise	—		75~1020 [75~1220] mm	
走行	Traverse	2000 [2500 / 3000] mm			

● 本体重量 Net Weight

本体	Main Body	733 kg	773 kg		
操作ペンダント	Pendant	1.1 kg			

○ [ ] 寸法は、オプションストロークを示します。

Ⓜ: 製品取出側アーム, Ⓡ: ランナー取出側アーム。

◎ 本体重量は、インターロックBOX・ドライバBOX・ボックス間ハーネスを含む。

◎ オプションの組合せによっては、制御容量を超える場合がありますので営業担当者までお問い合わせください。

\* 省エネ吸着使用時。

\*\* ゲイン調整により、表示値以上の対応も可能です。

◎ Figure in [ ] shows option stroke,

◎ In the column of stroke, Ⓜ stands for product side arm and Ⓡ stands for runner side arm,

◎ Net weight includes the weights of interlock box, driver box and cables between control boxes,

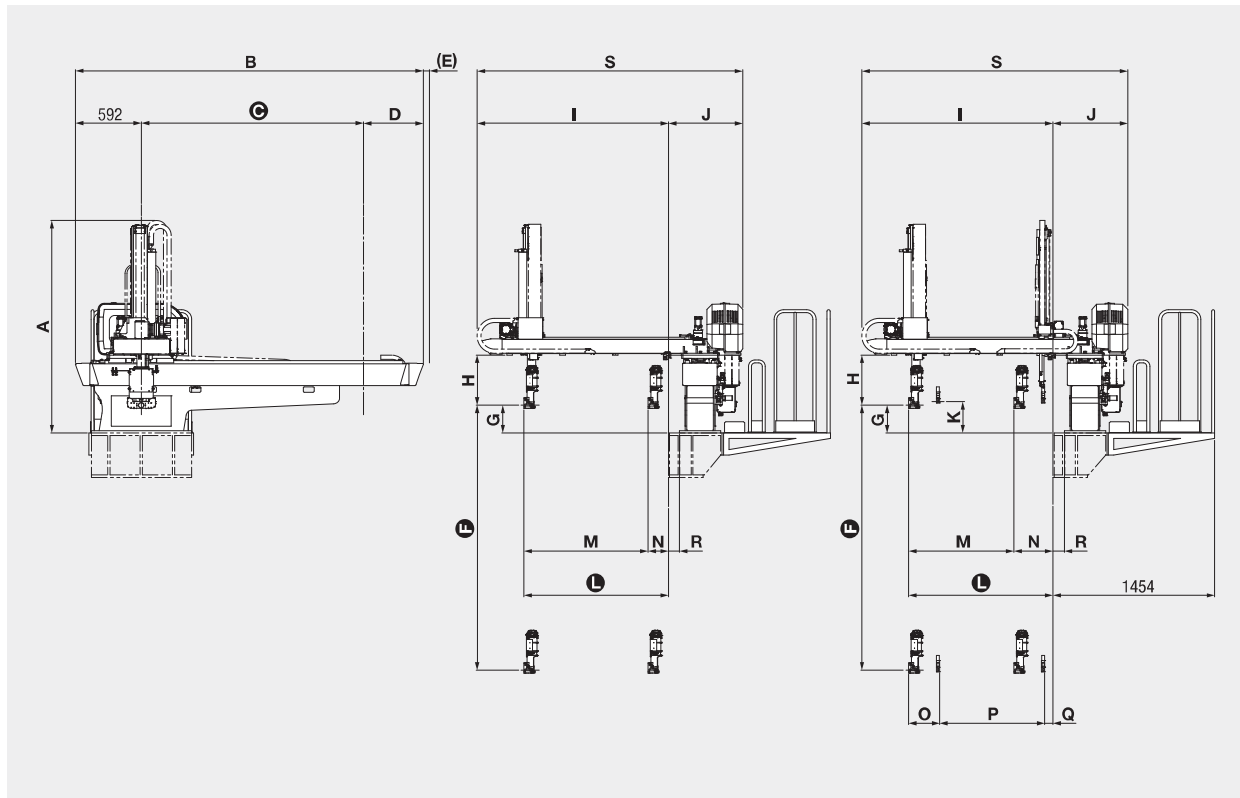
◎ Some combinations of options may not be available due to excess of controller's capacity,

\* When energy saving vacuum generator was used,

\*\* The weight capacity more than the indicated value is possible according to the motor gain adjustment.

# GX-VI P SERIES

横走行型取出口ロボット (横型射出成形機用)  
Horizontal traverse type take-out robot (for Horizontal injection molding machine)



		GXW-1500VIP	GXW-1500SVIP
A	全高	Overall Height	
		1879 [2015* <sup>1</sup> ] mm	1913 [2060* <sup>1</sup> ] mm
B	全幅	Overall Width	
		3128 [3628* <sup>2</sup> / 4128* <sup>3</sup> ] mm	
C	走行ストローク	Traverse Stroke	
		2000 [2500 / 3000] mm	
D	オーバーハング落下側	Overhang, Release Side	
		536 mm	
E	ケーブルベア張り出し	Cable Guide Overhang	
		0 mm	
F	製品側上下ストローク	① Vertical Stroke	
		1500 [1800] mm	
G	製品側上下待機	① Vertical Standby	
		250 mm	
H	チャック取付センターより上下有効寸法	Bottom of Crosswise to Chuck Mount Position	
		452 mm	
I	金型取付面～ユニットアーム端	Mold Mounting Face - Crosswise Arm End	
		1721 [1931* <sup>4</sup> ] mm	
J	金型取付面～BOX端	Mold Mounting Face - Box End	
		669 mm	
K	ランナー側上下待機	② Vertical Standby	
		—	285 mm
L	製品側前後前進MAX	① Crosswise Reach Max	
		1300 [1500] mm	
M	製品側前後ストロークMAX	① Crosswise Stroke Max	
		1115 [1315* <sup>4</sup> ] mm	945 [1145* <sup>4</sup> ] mm
N	製品側前後待機MIN	① Crosswise Standby Min	
		185 mm	355 mm
O	ランナー側・製品側接近MIN	① ② Proximity Min	
		—	280 mm
P	ランナー側前後ストロークMAX	② Crosswise Stroke Max	
		—	945 [1145* <sup>4</sup> ] mm
Q	ランナー側前後待機MIN	② Crosswise Standby Min	
		—	75 mm
R	架台オフセット	Base Offset	
		100 mm	
S	BOX端～ユニットアーム端	Box End - Crosswise Arm End	
		2390 [2600* <sup>4</sup> ] mm	

◎ [ ] 寸法はオプションストロークを示します。◎ランナーチャックの厚みは30mmです。  
◎姿勢部の厚みは140mmです。但し、配管等のとりまわしにより多少+aになる場合があります。  
◎ランナー側上下ストロークは製品側上下ストロークに対し35mm増となります。  
\*1は①寸法が1800mmの場合です。  
\*2は②寸法が2500mmの場合です。  
\*3は③寸法が3000mmの場合です。  
\*4は④寸法が1500mmの場合です。

◎ Figure in [ ] shows option stroke. ◎ Thickness of runner chuck is basically about 30 mm.  
◎ Thickness of posture area is basically about 140 mm (depends on tubing).  
◎ Runner side vertical stroke is 35 mm longer than that of product side.  
\*1 When dimension ① is 1800 mm,  
\*2 When dimension ② is 2500 mm,  
\*3 When dimension ③ is 3000 mm,  
\*4 When dimension ④ is 1500 mm.



# 標準動作仕様 GXW-1500(S) VIP

オプションNo.	オプション名	STEC-620B	STEC-520B	備考
0054-01	取出下降待機 (Vertical arm descent standby on product extract side)	○	○	
0020-02	前進取出側姿勢制御 (Posture control at extract side advance position)	○	○	
	前進取出側姿勢制御2 (Posture control at extract side advance position 2)	○	○	
	行き途中落下 (Release during midway traverse)	○	○	
	戻り途中落下 (Release during midway return)	○	○	
0021-01	走行途中姿勢制御 (Posture control during midway)	○	○	
	吸着確認 (Vacuum confirming)	○	○	
	チャック内製品確認 (Product confirmation in chuck)	○	○	
0087-04	ランナー確認 (Runner confirmation)	○	○	
	SIモード1、2、3、4、5、6 (SI mode 1, 2, 3, 4, 5, 6)	△	○	STEC-620BはSIモード2、3は非搭載 (STEC-620B is not equipped with SI mode 2, 3)
	自動開始モード1 (Automatic start mode 1)	○	○	
	ブザー使用/未使用 (Buzzer used/not used)	○	○	
	チャックミス自動継続 (Automatic continuation after chucking error)	○	○	不良品、箱詰選択可能 (Possible to select defective products or packaging )
	人感センサー使用/未使用 (Motion sensor used/not used)	×	×	
	サーボスリープ (Servo sleep)	○	○	
	割込NCプログラム (Interruption NC program)	○	○	
	初期不良品排出 (Initial defective products)	○	○	
	サンプル動作 (Sample motion)	○	○	
	生産終了自動停止 (Production end automatic stop)	○	○	
0026-01	横走行待機 (Delayed return traverse)	○	(OP)	GXW-1500(H) (S)VIPはOP Optional for model GXW-1500(H) (S)VIP.
0014-03	固定可動切替(ペンダント) (Extraction from fixed and moving mold by pendant)	○	(OP)	GXW-1500(H) (S)VIPはOP Optional for model GXW-1500(H) (S)VIP.
0016-04	アンダーカット取出回路 (Extract circuit for under-cut mold)	○	(OP)	GXW-1500(H) (S)VIPはOP Optional for model GXW-1500(H) (S)VIP.
	ECOモード (ECO mode)	○	○	『サーボスリープ、バックライトオートOFF、省エネ吸着』の総称 (Generic name of servo sleep, back light auto off, ECO mode Vacuum)
0051-01	箱詰ポイントフリー (Point free packaging)	○	(OP)	GXW-1500(H) (S)VIPはOP Optional for model GXW-1500(H) (S)VIP.
0051-02	取出機使用/未使用 (Unloader use/no use switch)	○	○	
	成形機自動OFF自動監視 (IMM automatic off automatic)	○	○	システムモードでON/OFF切り替え (Switching ON/OFF by system mode )
0129-01	アブソリュートエンコーダ対応 (Absolute encoder system)	○	○	
	省エネモニター (ECO mode monitor)	○	○	
	省エネ吸着 (ECO mode Vacuum)	○	○	
0162-01	運転準備回路(制御・動力電源分離仕様) (Preparation for operation circuit)(separate control and power supply)	○	○	
0079-11	520ペンダント運転モードSW仕様 (STEC-520 controller with operation select switch)	×	○	
0079-12	運転モードSW仕様 (Operation mode SW specification)	○	×	